

(GB) ASSEMBLY INSTRUCTIONS

(BUL) ИНСТРУКЦИЯТА ЗА МОНТАЖ

(CZ) NÁVOD K MONTÁŽI

(D) MONTAGEANLEITUNG

(E) INSTRUCCIONES DE MONTAJE

(EST) MONTAAŽI INSTRUKSIOON

(F) INSTRUCTIONS DE MONTAGE

(H) SZERELÉSI UTASÍTÁST

(HR) UPUTE ZA MONTAŽU

(I) ISTRUZIONI DI MONTAGGIO

(LT) MONTAVIMO INSTRUKCIJA

(LV) MONTĀŽAS INSTRUKCIJA

(NL) MONTAGE INSTRUCTIES

(PL) INSTRUKCJA MONTAŻU

(RO) INSTRUCȚIUNI DE MONTAJ

(RUS) ИНСТРУКЦИЯ ПО МОНТАЖУ

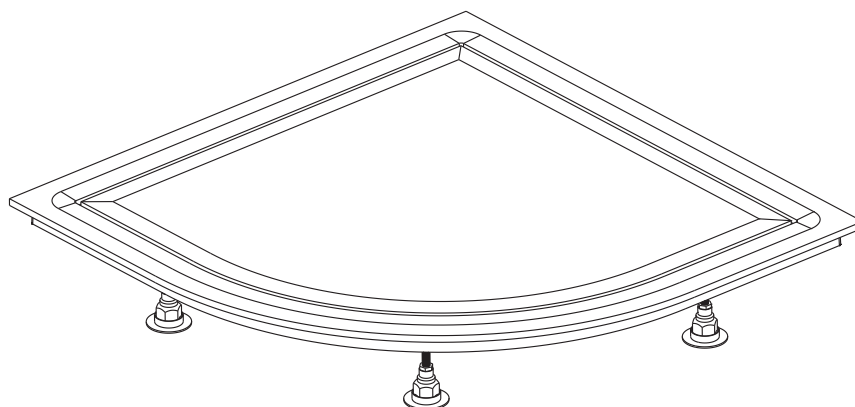
(S) MONTERINGSANVISNINGAR

(SK) NÁVOD NA MONTÁŽ

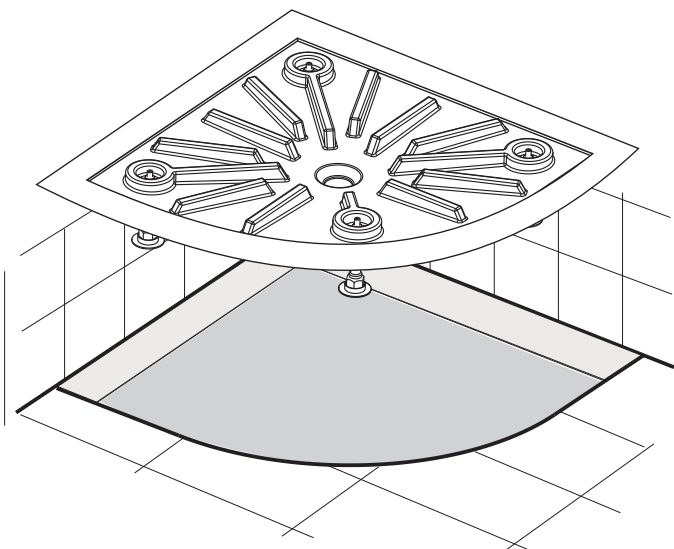
(SLO) NAVODILA ZA MONTAŽO

(UA) ІНСТРУКЦІЯ ЗА МОНТАЖУ

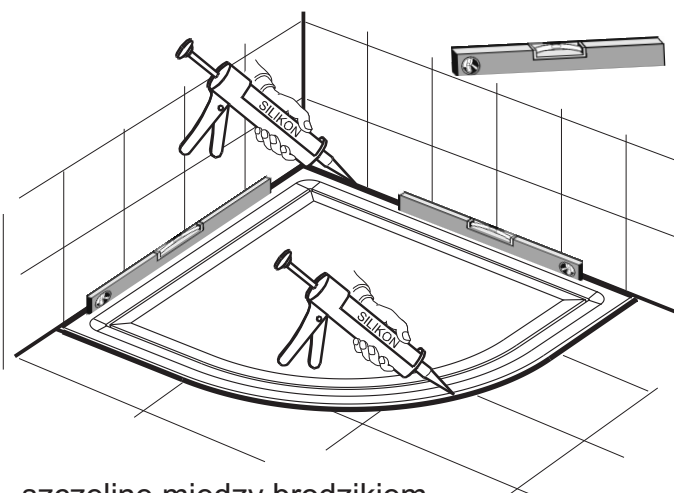
# SUPRA



## WARIANT 1

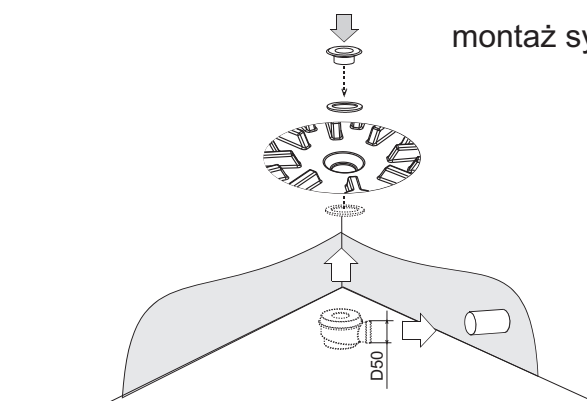


wyregulować poziom nóżkami

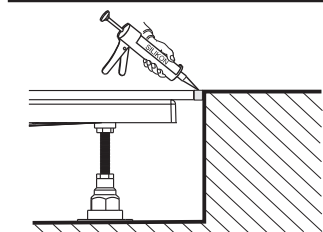


szczelinę między brodzikiem i posadzką wypełnić silikonem

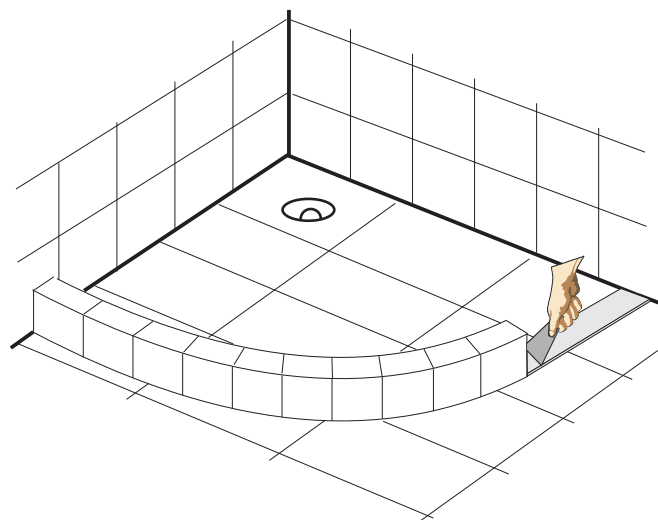
montaż syfonu



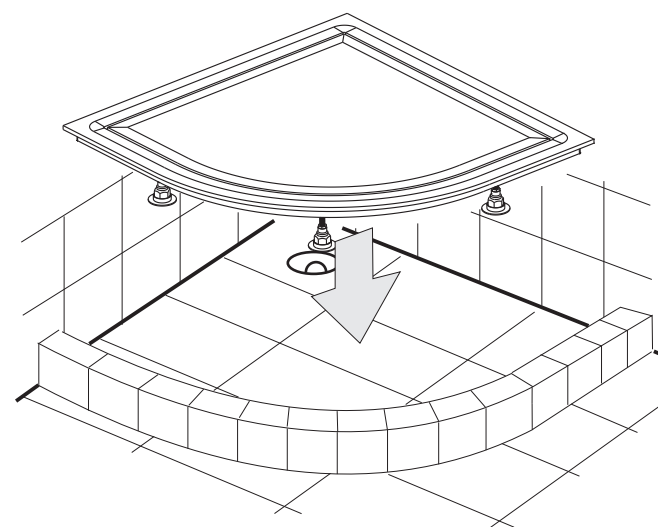
powierzchnia brodzika powinna licować z powierzchnią podłogi lub cokołu



## WARIANT 2



wyregulować poziom nóżkami



szczelinę między brodzikiem i cokołem wypełnić silikonem

